

Liste de course



Pour le séchoir

- 3 Bagues d'angle bois brut 21x38mm l. 2,5m
- 16 Equerres d'assemblage plastique l. 1.30mm
- Rouleau moustiquaire découpable 1x1,2m
- 64 vis diam. 4mm l. 16mm + rondelles + boulons
- Ficelle polyamide tréssée 1,5mm l. 50m
- Agrafes profondeur 4mm

Pour le fixer

- 2 Maillons rapides 32x15mm Ep. 3mm
- 3 Pitons à visser diamètre 12mm
- 3 chevilles béton 14mm

Matériel

- Scie
- Boîte à onglet
- Visseuse
- Perceuse + mèche béton 14mm
- Agrafeuse manuelle

Difficulté



Intermédiaire



Mon séchoir à plantes

Budget
moyen
€60

1/2 journée



Perpétuelle
e-paysages comestibles

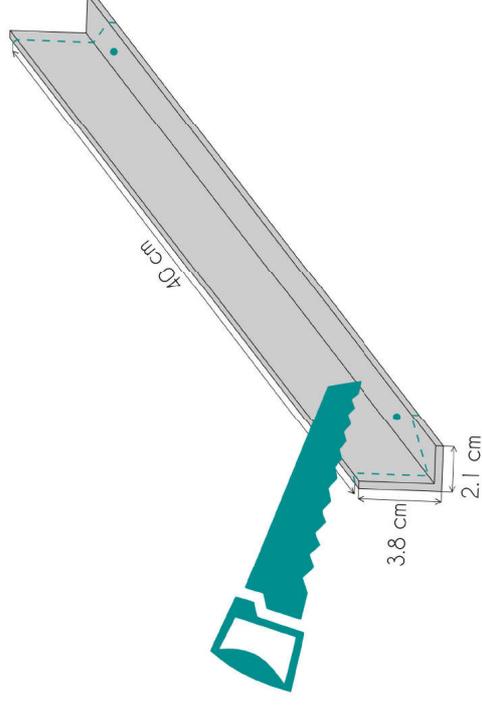
Étapes de construction

Voici mes étapes de construction pour construire un séchoir muni de 4 plateaux de 40x40cm, accroché au plafond.

- 1 Découpez 6 côtés de plateaux dans chaque bague d'angle de manière à avoir 16 côtés. Chaque bord doit être découpé à 45° à l'aide de la boîte à onglet. Attention, le bord le plus long est le bord extérieur (40cm).
- 2 Percez les extrémités de 8 côtés coupés précédemment sur le petit bord : le trou permettra de faire passer la ficelle qui tient les plateaux. Le trou doit être placé de manière identique sur tous les côtés de plateau servez-vous du premier comme gabarit.
- 3 Marquer au crayon l'emplacement des vis en plaquant l'équerre d'assemblage et pré-percer les 4 trous par côté de plateau.
- 4 Assemblez chaque plateau à l'aide des équerres d'assemblage, des vis, boulons et rondelles.
- 5 Découper la moustiquaire aux dimensions des plateaux et agrafez-la.
- 6 Prenez deux brins de ficelle de 1,5m chacun et assemblez les plateaux à l'aide de noeuds. Le milieu du brin est placé au milieu du côté du plateau du bas. Finissez avec une boucle dans le mousqueton rapide.

Installation du séchoir

- 1 Percez deux trous au plafonds : un à l'axe des plateaux du séchoir, l'autre à l'aplomb de là où sera géré la montée et la descente du séchoir, en bord de mur. Mettre les chevilles et visser les pitons.
- 2 Percez le mur latéral à l'endroit où sera géré la montée et la descente du séchoir (facilement accessible), mettre la cheville et visser le piton.
- 3 Fixer la ficelle au mousqueton rapide du plafond, la passer dans les deux pitons du plafond, prendre la mesure au niveau du piton latéral de la position haute (levée) du séchoir : fixer la ficelle au deuxième mousqueton rapide (sans la couper). Passer le mousqueton rapide dans le piton latéral. Prendre la mesure de la position basse du séchoir (baissée) : fixer la ficelle au piton latéral et la couper.



Moitié du brin de ficelle

